

**KSB**  
**LE120**

**KSB**  
Korea System Business  
**BRASIL**



## Luminária Pública LED

Linha LE

Modelo: KSB-LE120

As luminárias públicas LED KSB foram desenvolvidas com tecnologia coreana para o mercado brasileiro, fornecendo um ótimo desempenho para aplicações em rodovias, avenidas, ruas e praças. Construída em alumínio com pintura epóxi, garante elevada resistência a corrosão, durabilidade e leveza ao produto. Através da utilização do LED Samsung projetado para iluminação pública, foi alcançado um alto índice de reprodução de cores (IRC). Sua arquitetura modular promove uma manutenção simples e rápida com a utilização de poucas ferramentas.

### Características Gerais

Potência Nominal (W)	120
Corrente Nominal (A)	1.7 - 0.7
Frequência Nominal (Hz)	60
Tensão (V)	115 - 277
Fator de Potência	≥ 0.95
Temperatura (K)	5000
Temperatura de Trabalho	-40C° ≤ Ta ≤ +50C°
Eficiência Luminosa (lm/W)	120
Fluxo Luminoso Nominal (lm)	14400
Índice de Reprodução de Cores (IRC)	> 77
Classificação Fotométrica	Tipo II Curta / Ângulo 0° Totalmente Limitada
Grau de Proteção	IP66
Grau de Impacto	IK08
Proteção Contra Choque Elétrico	Classe 1
País de Origem	Coréia do Sul
Fabricação	KSB Brasil LTDA - CNPJ: 32.109.452/0002-83
Garantia do Produto	5 anos
Validade do Produto (Armazenamento)	Indeterminada
Expectativa de Vida (h)	60.000 (L70)
Arquivo IES	Para obter o arquivo IES, entrar em contato com o setor técnico: (11) 2924 - 5107

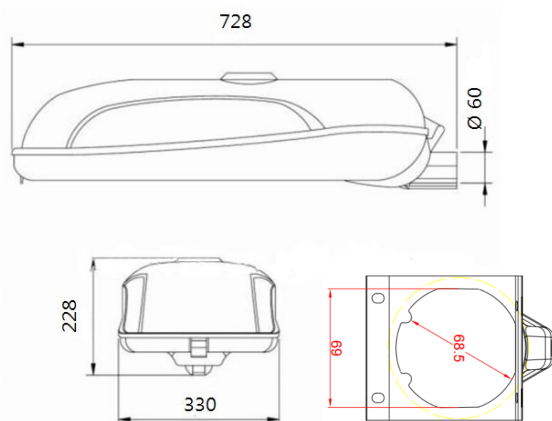
### Características do Controlador

Marca	Mean Well
Modelo	HLG-150H-48A
Potência	150 W
Corrente Elétrica Nominal	1.7A / 115VAC 0.75A / 230VAC 0.7A / 277VAC

## Instalação

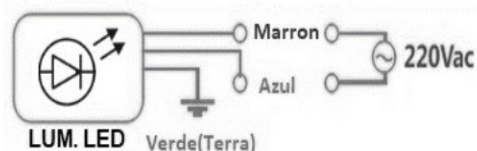
Fixação	Suporte para poste de 48 à 60 mm.
Torque parafusos de fixação	1,3 ± 0.4 N m(Newton metro)
Montagem em poste com diâmetro informado acima. O travamento do suporte se dá por dois parafusos (tipo Allen) localizados na parte inferior do suporte com torque máximo informado acima.	
A instalação/manutenção da luminária só deverá ser feita por profissional qualificado e de acordo com as normas de segurança, NBR 5410 e NR10.	

## Dimensões



Medidas em mm

## Ligação Elétrica



## Dispositivo de Proteção Contra Surto (DPS)

Está localizado no interior do controlador, não necessitando de nenhum tipo de instalação adicional.

## Etiqueta ENCE

**INMETRO**

**ENERGIA**  
ILUMINAÇÃO PÚBLICA VIÁRIA  
Fornecedor KSB Brasil Ltda.  
Marca KSB  
Modelo LE - 120  
Tipo (Lâmpada de Descarga ou Tecnologia LED)

**Mais eficiente**

**A**

**B**

**C**

**D**

**A**

**Menos eficiente**

**Potência**  
**120**  
**(W)**

**Eficiência Luminosa**  
**120**  
**(lm/W)**

**Vida Declarada Nominal**  
**60,000**  
**(h)**

PROCEL

PROGRAMA BRASILEIRO DE ETIQUETAGEM

brics  
INMETRO  
Registro  
XXX XXXXANO

Informações de instalação e recomendações de uso, leia o Manual do aparelho

## Curvas Fotométricas - IES

