

KSB
LH125

KSB
Korea System Business
BRASIL



Luminária Pública LED

Linha LH

Modelo: KSB-LH125

As luminárias públicas LED KSB foram desenvolvidas com tecnologia coreana para o mercado brasileiro, fornecendo um ótimo desempenho para aplicações em rodovias, avenidas, ruas e praças. Construída em alumínio com pintura epóxi, garante elevada resistência a corrosão, durabilidade e leveza ao produto. Através da utilização do LED Samsung projetado para iluminação pública, foi alcançado um alto índice de reprodução de cores (IRC). Sua arquitetura modular promove uma manutenção simples e rápida com a utilização de poucas ferramentas.

Características Gerais

Potência Nominal (W)	125
Corrente Nominal (A)	1.7 - 0.7
Frequência Nominal (Hz)	60
Tensão (V)	115 - 277
Fator de Potência	≥ 0.95
Temperatura (K)	5000
Temperatura de Trabalho	-40C° ≤ Ta ≤ +50C°
Eficiência Luminosa (lm/W)	125
Fluxo Luminoso Nominal (lm)	15625
Índice de Reprodução de Cores (IRC)	> 77
Classificação Fotométrica	Tipo II Curta / Ângulo 0° Totalmente Limitada
Grau de Proteção	IP66
Grau de Impacto	IK08
Proteção Contra Choque Elétrico	Classe 1
País de Origem	Coréia do Sul
Fabricação	KSB Brasil LTDA - CNPJ: 32.109.452/0002-83
Garantia do Produto	5 anos
Validade do Produto (Armazenamento)	Indeterminada
Expectativa de Vida (h)	60.000 (L70)
Arquivo IES	Para obter o arquivo IES, entrar em contato com o setor técnico: (11) 2924 - 5107

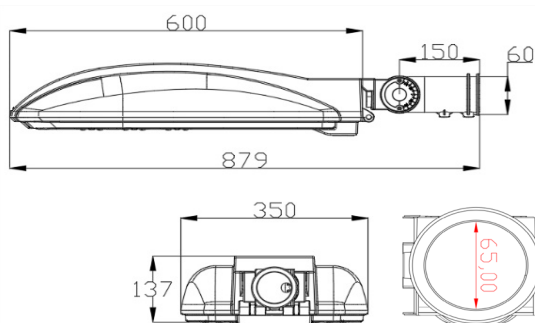
Características do Controlador

Marca	Mean Well
Modelo	HLG-150-48A
Potência	150 W
Corrente Elétrica Nominal	1.7A / 115VAC 0.75A / 230VAC 0.7A / 277VAC

Instalação

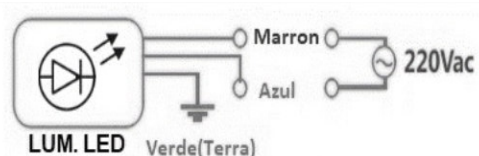
Fixação	Suporte para poste de 48 à 60 mm.
Torque parafusos de fixação	1,3 ± 0.4 N m(Newton metro)
Montagem em poste com diâmetro informado acima. O travamento do suporte se dá por dois parafusos (tipo Allen) localizados na parte inferior do suporte com torque máximo informado acima.	
A instalação/manutenção da luminária só deverá ser feita por profissional qualificado e de acordo com as normas de segurança, NBR 5410 e NR10.	

Dimensões



Medidas em mm


Ligação Elétrica



Dispositivo de Proteção Contra Surtos (DPS)

Está localizado no interior do controlador, não necessitando de nenhum tipo de instalação adicional.

Etiqueta ENCE



INMETRO

ENERGIA
ILUMINAÇÃO PÚBLICA VIÁRIA
Fornecedor KSB Brasil Ltda.
Marca KSB
Modelo LH - 125
Tipo (Lâmpada de Descarga ou Tecnologia LED)

Mais eficiente



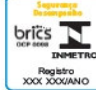
A

Menos eficiente

Potência
125
(W)

Eficiência Luminosa
125
(lm/W)

Vida Declarada Nominal
60.000
(h)

Informações de instalação e recomendações de uso, leia o Manual do aparelho

Curvas Fotométricas - IES

