



## Luminária Pública LED

### Linha LH

### Modelo: KSB-LH40

As luminárias públicas LED KSB foram desenvolvidas com tecnologia coreana para o mercado brasileiro, fornecendo um ótimo desempenho para aplicações em rodovias, avenidas, ruas e praças. Construída em alumínio com pintura epóxi, garante elevada resistência a corrosão, durabilidade e leveza ao produto. Através da utilização do LED Samsung projetado para iluminação pública, foi alcançado um alto índice de reprodução de cores (IRC). Sua arquitetura modular promove uma manutenção simples e rápida com a utilização de poucas ferramentas.

#### Características Gerais

Potência Nominal (W)	40
Corrente Nominal (A)	0.43 - 0.23
Frequência Nominal (Hz)	60
Tensão (V)	115 - 277
Fator de Potência	≥ 0.95
Temperatura (K)	5000
Temperatura de Trabalho	-40C° ≤ Ta ≤ +50C°
Eficiência Luminosa (lm/W)	130
Fluxo Luminoso Nominal (lm)	5200
Índice de Reprodução de Cores (IRC)	> 77
Classificação Fotométrica	Tipo III Curta / Ângulo 0° Limitada
Grau de Proteção	IP66
Grau de Impacto	IK08
Proteção Contra Choque Elétrico	Classe 1
País de Origem	Coréia do Sul
Fabricação	KSB Brasil LTDA - CNPJ: 32.109.452/0002-83
Garantia do Produto	5 anos
Validade do Produto (Armazenamento)	Indeterminada
Expectativa de Vida (h)	60.000 (L70)
Arquivo IES	Para obter o arquivo IES, entrar em contato com o setor técnico: (11) 2924 - 5107

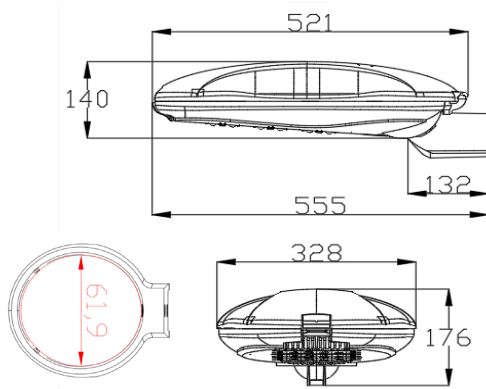
#### Características do Controlador

Marca	Mean Well
Modelo	HLG-40H-48A
Potência	40 W
Corrente Elétrica Nominal	0.43A / 115VAC 0.24A / 230VAC 0.23A / 277VAC

## Instalação

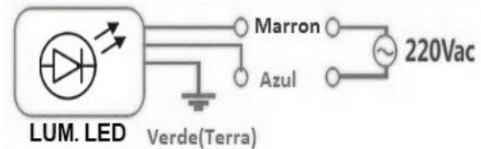
Fixação	Suporte para poste de 48 à 60 mm.
Torque parafusos de fixação	1,3 ± 0.4 N m(Newton metro)
Montagem em poste com diâmetro informado acima. O travamento do suporte se dá por dois parafusos (tipo Allen) localizados na parte inferior do suporte com torque máximo informado acima.	
A instalação/manutenção da luminária só deverá ser feita por profissional qualificado e de acordo com as normas de segurança, NBR 5410 e NR10.	

## Dimensões



Medidas em mm


## Ligação Elétrica



## Dispositivo de Proteção Contra Surtos (DPS)

Está localizado no interior do controlador, não necessitando de nenhum tipo de instalação adicional.

## Etiqueta ENCE



**INMETRO**

**ENERGIA**  
ILUMINAÇÃO PÚBLICA VIÁRIA  
Fornecedor KSB Brasil Ltda.  
Marca KSB  
Modelo LH - 40  
Tipo (Lâmpada de Descarga ou Tecnologia LED)

**Mais eficiente**


A

**Menos eficiente**


Potência  
**40**  
(W)

Eficiência Luminosa  
**130**  
(lm/W)


Vida Declarada Nominal  
**60.000**  
(h)



PROCEL



PROGRAMA BRASILEIRO DE ETIQUETAGEM



brics  
Registro XXX XXXXANO

Informações de instalação e recomendações de uso, leia o Manual do aparelho

## Curvas Fotométricas - IES

